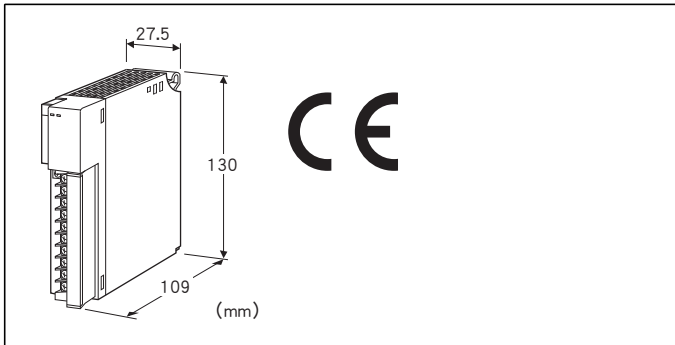


远程 I/O R3 系列

直流电流信号输入模块

(4点、隔离)



机型: R3 - SS4①②

订货时的指定事项

- 机型代码: R3 - SS4①②
- ①、②在下列代码中选择。
(例如: R3 - SS4W/CE/Q)
- 特殊规格 (例如: /C01/SET)

输入点数

4: 4点输入

①通讯方式

S: 单路

W: 双路

②附加代码(可指定多项)

◆适用标准

不写入: 不符合CE

/CE: 符合CE

◆特殊规格

不写入: 无特殊规格

/Q: 特殊规格 (从特殊规格之项另请选择)

特殊规格(可指定多项)

◆涂层 (详细内容请参照公司网页)

/C01: 硅涂层

/C02: 聚氨酯涂层

/C03: 橡胶涂层

◆出厂时的设定

/SET: 按照订购表格 (No: ESU-8393) 设定

注意事项

■未使用输入的处理

请将不使用的输入的范围设定在-20~+20mA DC或0~20mA DC、或用组态软件(机型: R3CON)设定为未使用输入。如果设定在4~20mA DC, 输入断开时的输入值为-15%以下, 此时PLC等主站设备将显示为数据异常状态。

机器规格

连接方式

· 内部通讯总线: 连接到底座(机型: R3 - BS□)上

· 输入信号: M3螺丝2块端子盘连接

(螺丝的许可扭矩为0.5N·m)

· 内部电源: 由底座(机型: R3 - BS□)提供

端子适用电线: 0.3~0.75mm² (请参照适用压接端子图)

端子螺丝材质: 铁表面镀镍

隔离: 输入1 - 输入2 - 输入3 - 输入4 - 内部通讯总线 · 内部电源间

输入范围设定: 用侧面的DIP开关设定

转换速度设定: 用侧面的DIP开关设定

RUN显示灯: 红/绿2色LED

第1内部通讯总线正常时, 亮红色灯

第2内部通讯总线正常时, 亮绿色灯

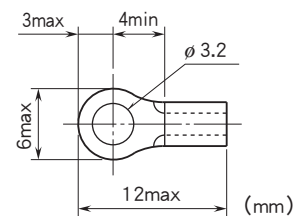
第1和第2内部通讯总线均正常工作时, 亮橙色灯(红色和绿色同时亮, 变为橙色)

ERR显示灯: 红/绿2色LED

输入电路异常(AD转换器无回应)时, 亮红色灯

正常工作时, 亮绿色灯

■适用压接端子(M3螺丝)(单位:mm)



输入规格

输入电阻: 内置输入电阻器20Ω

输入范围: -20~+20mA DC、0~20mA DC、4~20mA DC

设置规格

使用温度范围: -10~+55°C

使用湿度范围: 30~90%RH (无冷凝)

使用大气条件: 无腐蚀性气体和严重尘埃

安装: 安装在底座(机型: R3 - BS□)上

重量: 约200g

性能

转换精度: 参照下表

转换速度: 80ms/40ms/20ms/10ms

转换数据: 0 ~ 10000 对应于输入范围

数据占有区: 4

消耗电流: 60mA

温度系数: $\pm 0.03\%/^{\circ}\text{C}$

绝缘电阻: 100M Ω 以上/500V DC

隔离强度: 输入1 - 输入2 - 输入3 - 输入4 - 内部通讯总线 ·

内部电源间

1500V AC 1分钟

供电电源 - FG间 (通过电源模块隔离)

2000V AC 1分钟

转换精度

| 输入范围 | 转换速度 | | | |
|----------------|--------------|-------------|-------------|-------------|
| | 转换精度 | | | |
| | 80ms | 40ms | 20ms | 10ms |
| -20 ~ +20mA DC | $\pm 0.05\%$ | $\pm 0.1\%$ | $\pm 0.2\%$ | $\pm 0.4\%$ |
| 0 ~ 20mA DC | $\pm 0.1\%$ | $\pm 0.2\%$ | $\pm 0.4\%$ | $\pm 0.8\%$ |
| 4 ~ 20mA DC | $\pm 0.1\%$ | $\pm 0.2\%$ | $\pm 0.4\%$ | $\pm 0.8\%$ |

适用标准

EU指令:

电磁兼容指令 (EMC指令)

EMI EN 61000-6-4

EMS EN 61000-6-2

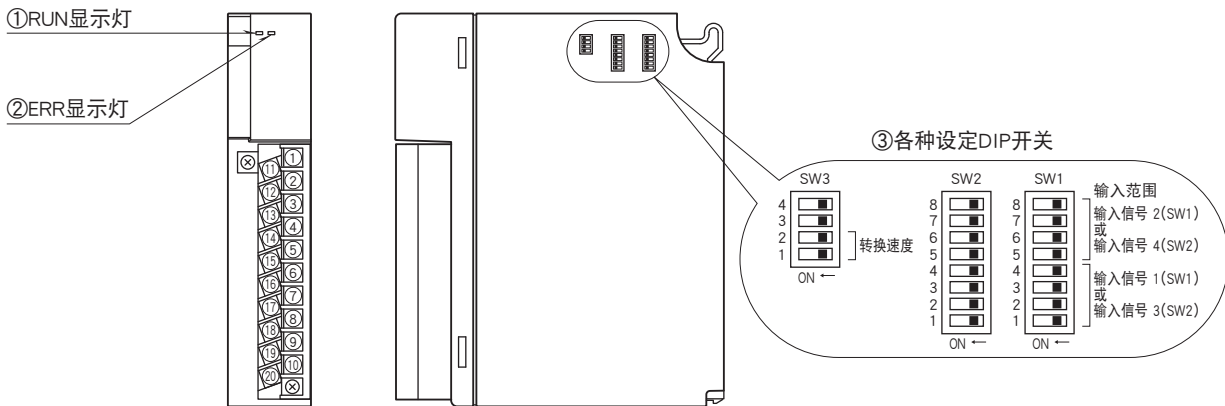
RoHS指令

EN 50581

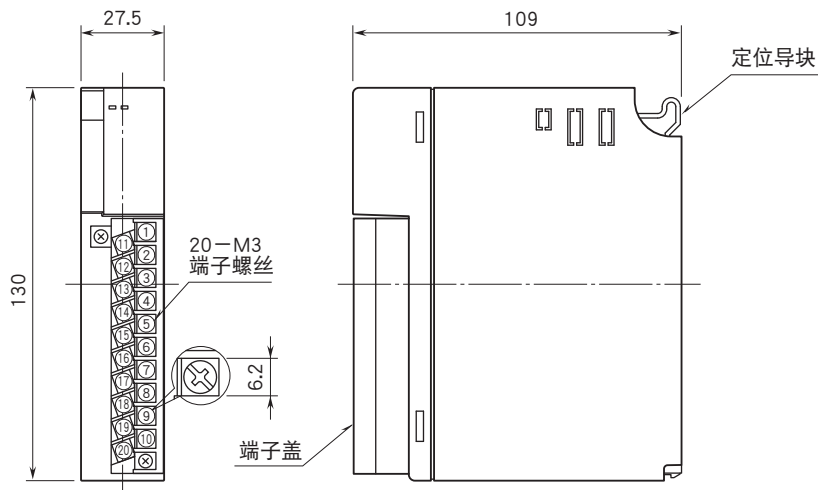
面板图

■ 正视图

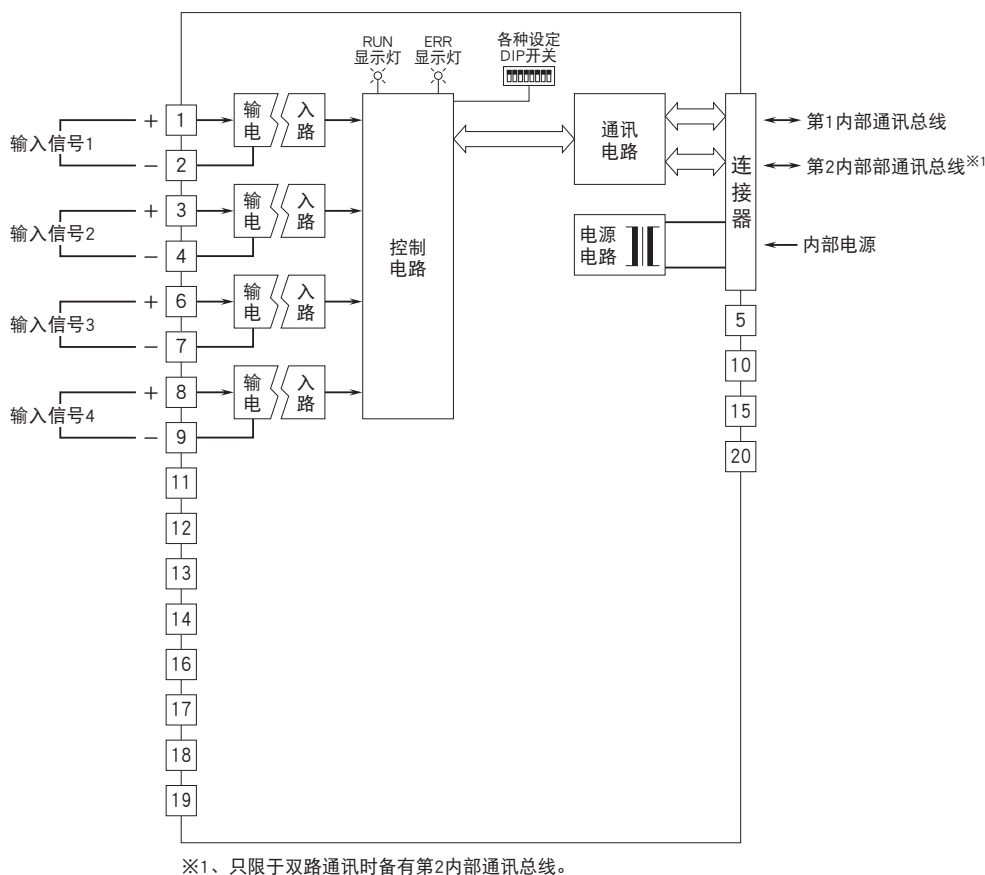
■ 右视图



外形尺寸图 (单位: mm) · 端子编号图



简易电路图 · 端子接线图



会有无预先通知而修改记载内容的情况。