

中航称重传感器 BM24R-60kg

型号

BM24R-60kg / 130kg / 280kg / 250kg / 500kg / 1t / 2t / 3.5t / 5t / 10t / 13t / 28t / 60t

特点及尺寸

不锈钢材料，全密封焊接，防油、防水、耐腐蚀，采用扭力环结构，

可用于多种环境以及恶劣的环境场合；

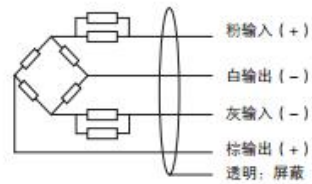
防护等级 IP68

适用于各类平台秤和动态称重系统；

OIML 认证，证书号：R60/2000-NL-11.21

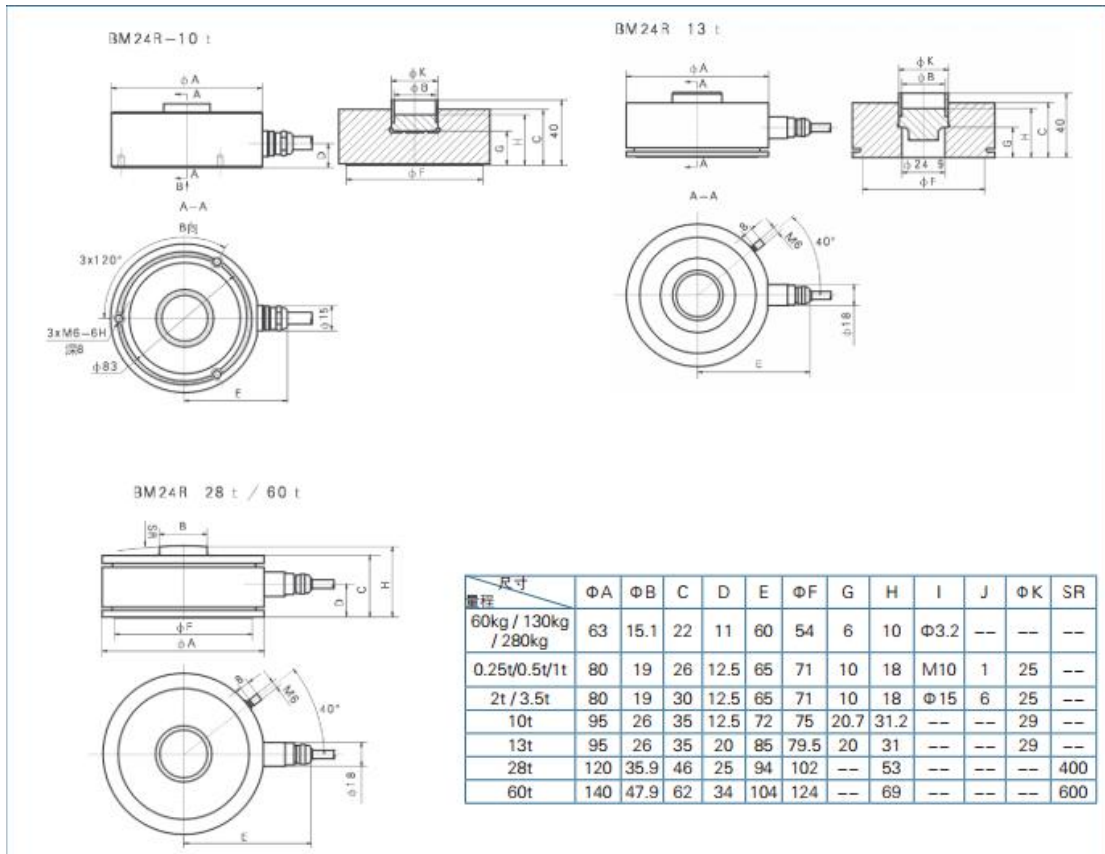
NTEP 认证，证书号：11-103AI

接线方式

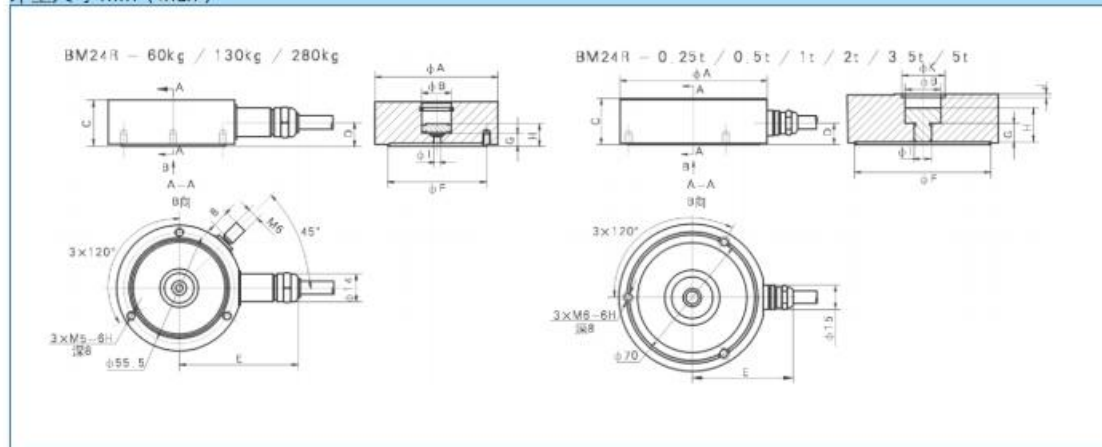


四芯屏蔽电缆线，导线直径 $\Phi 6.2 \pm 0.1\text{mm}$

量程	标准线长 (m)
60kg	3
130kg	
250kg	
280kg	
500kg	
1t	6
2t	
3.5t	
5t	
10t	15
13t	
28t	
60t	



外型尺寸 mm (inch)



技术指标						
额定载荷		60kg / 130kg / 280kg / 250kg / 500kg / 1t / 2t / 3.5t / 5t / 10t / 13t / 28t / 60t				
精度		C2	C3	C4	C5	
认证			OIML R60 C3	OIML R60 C4	OIML R60 C5	
最大检定分度数	nmax	2000	3000	4000	5000	
最小检定分度值	Vmin	Emax/5000	Emax/10000	Emax/14000	Emax/16000	
综合误差	(%FS)	≤ ± 0.0300	≤ ± 0.0230	≤ ± 0.0173	≤ ± 0.0140	
蠕变	(%FS/30min)	≤ ± 0.0245	≤ ± 0.0245	≤ ± 0.0184	≤ ± 0.0147	
温度对输出灵敏度的影响	(%FS/10℃)	≤ ± 0.0175	≤ ± 0.0117	≤ ± 0.0088	≤ ± 0.0070	
温度对零点输出的影响	(%FS/10℃)	≤ ± 0.0280	≤ ± 0.0140	≤ ± 0.0100	≤ ± 0.0088	
输出灵敏度	(mV/V)	60kg / 130kg / 280kg	250kg		500kg ~ 60t	
		1.0 ± 0.1	1.75 ± 0.1		2.0 ± 0.1	
输入阻抗	(Ω)	60kg / 130kg / 280kg	250kg / 500kg~10t	13t	28t	60t
		1260 ± 100	1100 ± 100	1200 ± 100	075 ± 100	1350 ± 200
输出阻抗	(Ω)	60kg / 130kg / 280kg	250kg / 500kg~10t	13t	28t	60t
		1020 ± 0.5	1025 ± 25	1000 ± 0.5	930 ± 0.5	1175 ± 0.5
绝缘阻抗	(MΩ)	≥ 5000(50VDC)				
零点输出	(%FS)	1.0				
温度补偿范围	(℃)	-10 ~ +40				
允许使用温度范围	(℃)	-30 ~ +70				
推荐激励电压	(V)	5 ~ 12(DC)				
最大激励电压	(V)	18(DC)				
安全过载范围	(%FS)	150				
极限过载范围	(%FS)	300				
推荐固定螺栓扭矩	N.m	60kg / 130kg / 280kg	250kg / 500kg~10t	13t	28t	60t
		8	10	—	—	—