



传感器 | 控制仪表 | 推拉力计 | 扭力计
www.sensortop.cn

NTS 扭矩传感器 TCR-10N

产品型号:

TCR-10N

TCR-20N

TCR-50N

TCR-100N

TCR-200N

TCR-500N

TCR-1000N

TCR-2000N

描述:

连续旋转物体的扭转力矩检测出来的东西，导线抽屉部纯银滑环使用精度、稳定度超群工业测量，用又离合器、变速机的汽车零部件和电动机，泵等的测量很合适。

*特长

- 小型取付容易
- 扭曲角少响应性高
- 弯曲、推力的影响较少



传感器 | 控制仪表 | 推拉力计 | 扭力计

www.sensortop.cn

规格:

额定容量..... $10\text{ N}\cdot\text{m}\sim 2000\text{ N}\cdot\text{m}$

额定输出..... 约 $1.5\text{ mV}/\text{V}\pm 1\%$ ($10\text{ N}\cdot\text{m}\sim 50\text{ N}\cdot\text{m} - \text{mV}/\text{V}$)

非直线性..... $0.2\% \text{ R.O.}$

磁滞..... $0.2\% \text{ R.O.}$

重复性..... $0.2\% \text{ R.O.}$

推荐..... 10 V 输入电压

最大..... 18 V 输入电压

输入输出电阻..... $350\Omega\pm 1\%$

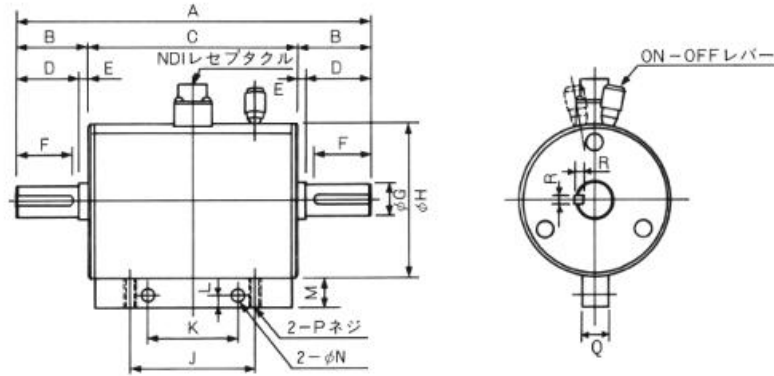
绝缘电阻..... $200\text{ M}\Omega$ 以上

温度补偿范围..... 常温 $\sim +60^\circ\text{C}$

容许温度范围..... 常温 $\sim +75^\circ\text{C}$

容许过载..... 120% 的 R.O.

电缆..... $\phi 10$, 4 芯屏蔽电缆 3 米附属



型式	定格容量 (N·m)	A	B	C	D	E	F	φG	φH	N	J	K	L	M	P	Q	R	最高 回転数 (r.p.m)	質量 (kg)
TCR-10N	10	203	43	117	38	5	35	18	85	7	70	50	7	17	M6	15	5×5	4500	2.4
TCR-20N	20	203	43	117	38	5	35	18	85	7	70	50	7	17	M6	15	5×5	4500	2.4
TCR-50N	50	203	43	117	38	5	35	18	85	7	70	50	7	17	M6	15	5×5	4500	2.4
TCR-100N	100	240	55	130	50	5	45	32	100	7	90	50	7	17	M6	15	10×8	4000	4.1
TCR-200N	200	240	55	130	50	5	45	32	100	7	90	50	7	17	M6	15	10×8	4000	4.1
TCR-500N	500	340	95	150	90	5	85	47	118	9	100	60	8	20	M8	17	12×8	3000	8.3
TCR-1000N	1000	340	95	150	90	5	85	47	118	9	100	60	8	20	M8	17	12×8	3000	8.3
TCR-2000N	2000	360	106	148	100	6	95	63	131	9	100	60	8	20	M8	17	18×7	2900	12.3